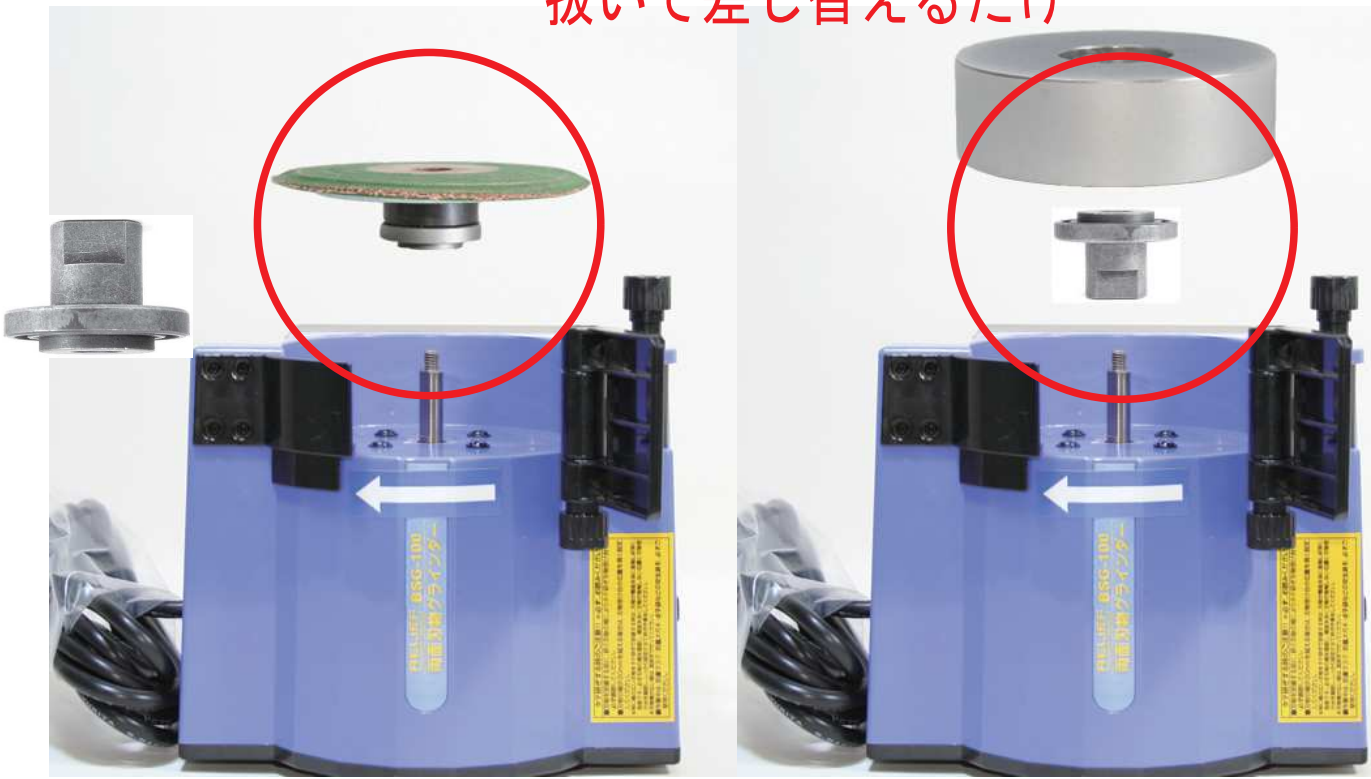


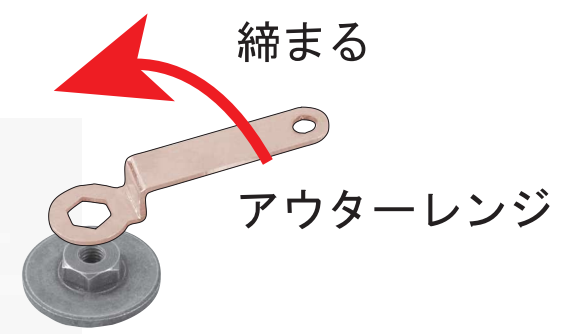
皮バフからダイヤモンド砥石への交換が**楽珍**になりました

” 抜いて差し替えるだけ ”



皮バフ

ダイヤモンド砥石



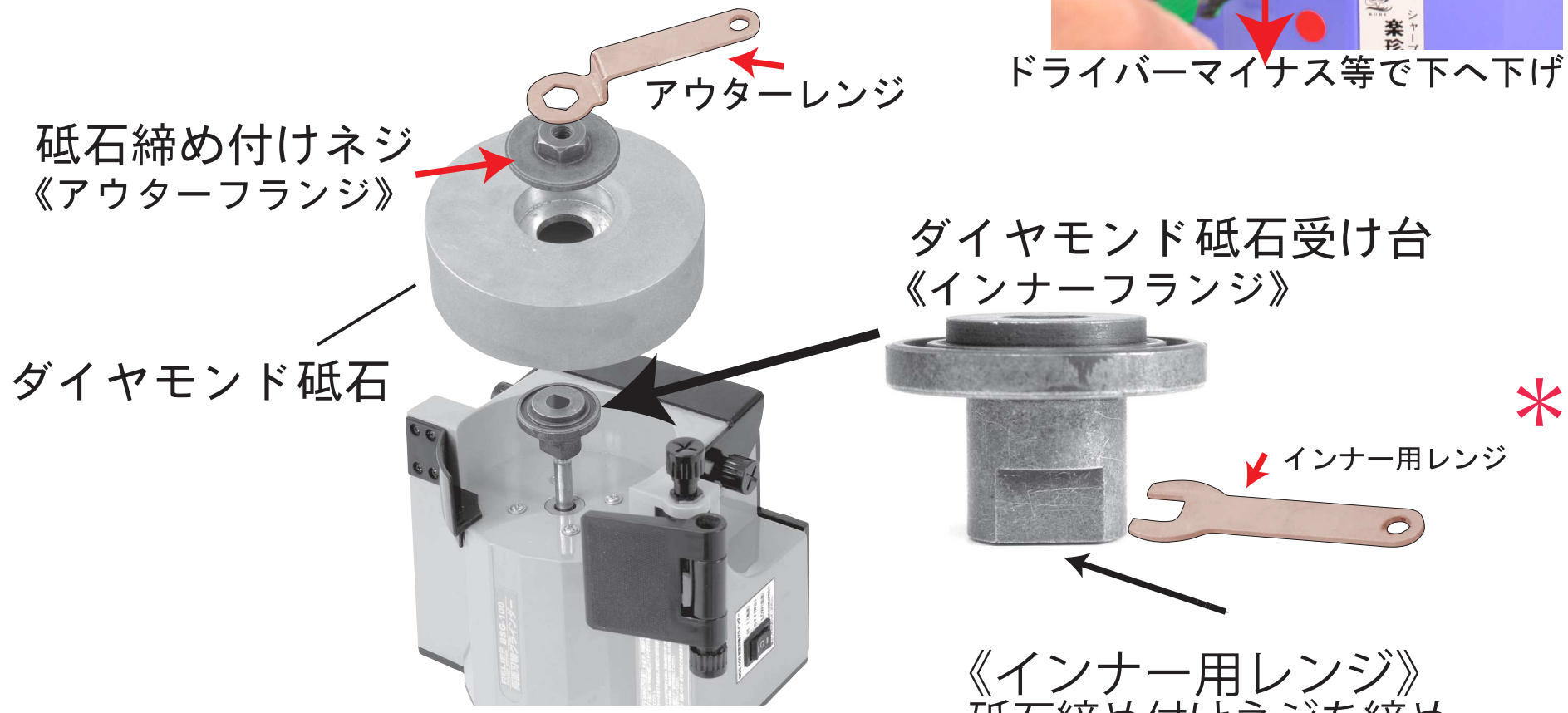
最後は
締め付けネジで固定

交換時にインナーフランジが
抜けない場合

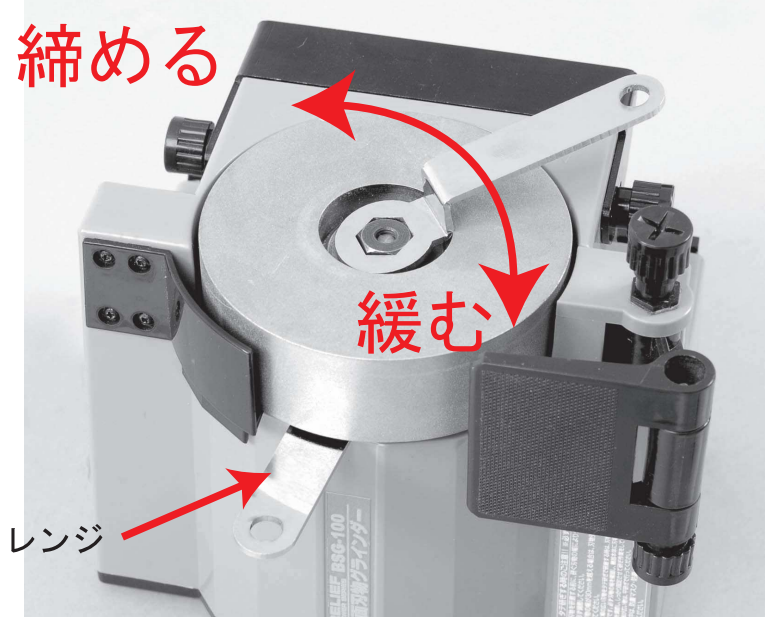


ドライバーマイナス等で下へ下げる

《ダイヤモンド砥石取付方法》



《ダイヤモンド砥石装脱着》



*
インナー用レンジ

《インナー用レンジ》
砥石締め付けネジを締めたり、ゆるめたりする時に砥石が、回ってしまわないように止める工具です



お問合せ先
株式会社ケインドレイク
神戸市中央区布引町1丁目1番31号
電話 078-261-1139
<http://www.kindlake.co.jp>